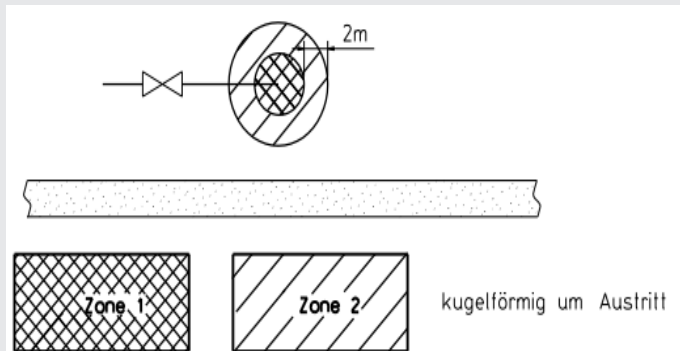


ERSTELLUNG EXPLOSIONSSCHUTZDOKUMENT



Erstellung und Überarbeitung des
Explosionsschutzdokumentes

Ermittlung sicherheitstechnischer Kenngrößen
zur Beurteilung der Explosionsgefahr

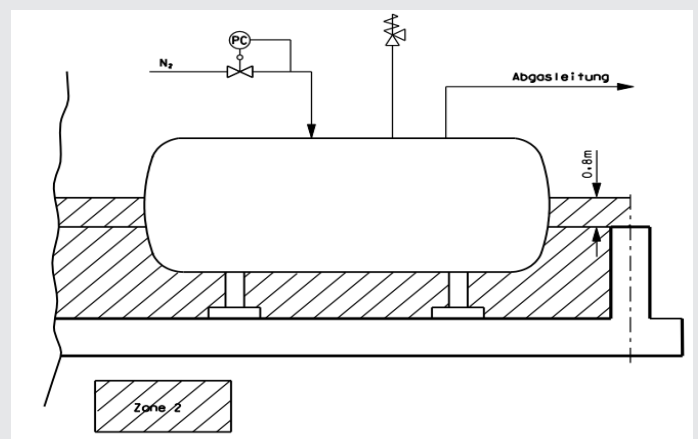
Zoneneinteilung

Kenzeichnung der Zonen auf Lageplänen

Das Unternehmen hat bei Gefahr durch explosionsfähige Atmosphäre ein Explosionsschutzdokument zu erstellen und auf dem neuesten Stand zu halten (BetrSichV § 6(1)). Werden Arbeitsmittel oder Arbeitsabläufe verändert, ist auch das Dokument zu überarbeiten. Grundlage ist die Gefährdungsbeurteilung. Wir unterstützen Sie bei der Erstellung und Überarbeitung des Explosionsschutzdokumentes auf Grundlage der aktuellen Richtlinien (BetrSichV, BGR104).

Übersicht

- Erstellung und Überarbeitung des Explosionsschutzdokumentes
- Zusammenstellung aller notwendigen Unterlagen
- Ermittlung sicherheitstechnischer Kenngrößen der Stoffdaten wie z.B. Flammpunkt, untere/obere Explosionsgrenze, Zündtemperatur etc.
- Zoneneinteilung (TRBS 2152 T2) – Art, Ausdehnung, Dokumentation
 - Zone 0: gefährliche explosionsfähige Atmosphäre ständig vorhanden
 - Zone 1: gefährliche explosionsfähige Atmosphäre tritt gelegentlich auf
 - Zone 2: gefährliche explosionsfähige Atmosphäre tritt normalerweise nicht auf oder kurzzeitig
- NEx: Bildung gefährlicher explosionsfähiger Atmosphäre nicht zu erwarten
- Beschreibung technischer und konstruktiver Schutzmaßnahmen
- Unterstützung bei der Herabsetzung der Zonen durch geeignete Inertisierungsmaßnahmen
- Überprüfung und Berechnung der Inertisierungsstufen von Lagertanks



Engineering & Maintenance

Bilfinger Peters Engineering GmbH
Karl-Räder-Straße 3-5 · 67069 Ludwigshafen · Deutschland
Telefon +49 621 6506-0 · Fax +49 621 6506-245
sales.peters@bilfinger.com · www.peters.bilfinger.com



BILFINGER